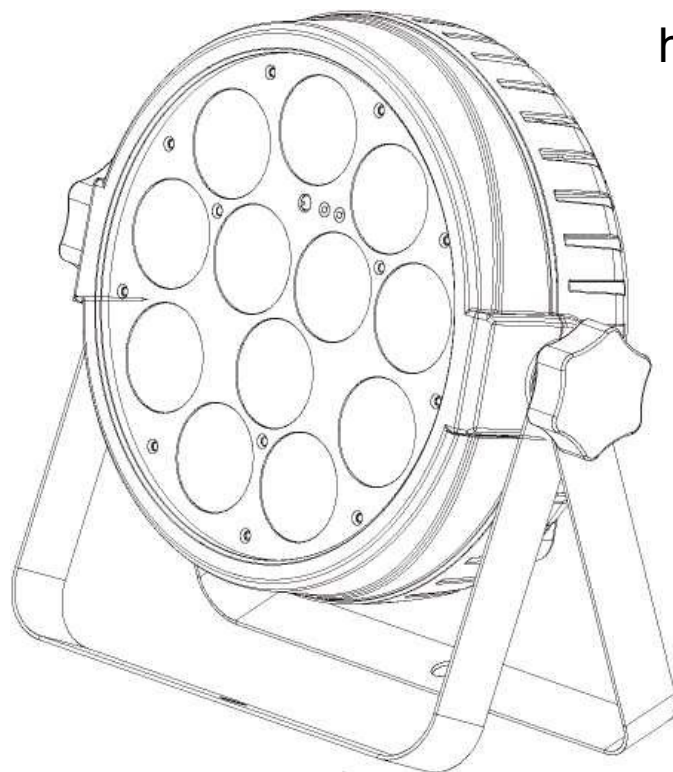


INVOLIGHT

Руководство по эксплуатации

МУЗЦЕНТР
МУЗЫКАЛЬНОЕ ОБОРУДОВАНИЕ

<https://muzcentre.ru>



LEDPAR12HEX

Светодиодный прожектор

12 x RGBWA/UV 6-B-1 LED's



Поздравляем Вас с покупкой INVOLIGHT «LEDPAR12HEX»!

Вы стали владельцем профессионального, высококачественного, с новейшими технологиями, светодиодного эффекта освещения. Для обеспечения надежного функционирования «LEDPAR12HEX» в течение длительного времени, внимательно прочтите данное руководство, перед началом эксплуатации устройства. В случае возникновения вопросов, связанных с приобретенным прибором, пожалуйста, обратитесь к ближайшему дилеру INVOLIGHT.

Часть 1: Предупреждения.

1.1 общие сведения значений символов и предупреждений:

ОПАСНОСТЬ!

В сочетании с символом предупреждает и указывает на непосредственную опасную ситуацию, которая приводит к смерти или тяжелым травмам, если ее не предотвратить.

ПРЕДУПРЕЖДЕНИЕ!

В сочетании с символом указывает на потенциально опасную ситуацию, которая может привести к смерти или тяжелым травмам, если ее не предотвратить.

ОСТОРОЖНО!

В сочетании с символом указывает на потенциально опасную ситуацию, которая может привести к незначительным или легким травмам, если ее не предотвратить.

ПРИМЕЧАНИЕ!

В сочетании с символом указывает на потенциально опасную ситуацию, в отношении имущества и окружающей среды которая может привести к повреждениям, если ее не предотвратить.



Предупреждение об опасности.



Предупреждение о высоком напряжении.



Предупреждение о заземлении.



Общий знак предупреждений.



Перед тем как выдернуть сетевую вилку.

1.2 Указания по технике безопасности:

Эта информация содержит важные указания по безопасной эксплуатации прибора.

Убедитесь в том, что эти сведения доступны всем, кто использует данное устройство.

Пожалуйста, прочтите внимательно все предупреждения и инструкции по эксплуатации перед использованием этого светового прибора. Сохраняйте это руководство на протяжении всего времени эксплуатации во избежании вопросов. Пожалуйста, следуйте всем указаниям в данном руководстве.

ОПАСНОСТЬ!  	Поражение электрическим током в результате неправильного питания. Этот прибор и его конструкция соответствует классу защиты I и может использоваться только с розеткой с заземленным контактом. Используйте для подключения только поставляемый в комплекте с сетевой кабель питания. Проверьте, изоляцию сетевого кабеля на предмет повреждений. Повреждение изоляции сетевого кабеля может привести к поражению электрическим током или пожара, что представляет опасность для жизни. Если у вас есть сомнения, обратитесь к квалифицированному электрику.
ОПАСНОСТЬ! 	Поражение электрическим током вследствие высокого напряжения внутри устройства. Для работы устройства используется высокое напряжение. Не вносите никаких изменений в устройство и никогда не снимайте крышки. Внутри устройства нет компонентов, обслуживаемых пользователем. Несоблюдение может привести к поражению электрическим током, пожара, что представляет опасность для жизни.
ОПАСНОСТЬ!  	Отключение от электросети. Сетевая вилка является основным разделительным элементом с розеткой. Отсоедините кабель питания от розетки, чтобы отключить прибор полностью от электричества.
ПРЕДУПРЕЖДЕНИЕ! 	Условия эксплуатации. Данное изделие предназначено для использования исключительно в помещениях. Во избежание повреждений не подвергайте устройство воздействию жидкостей или влаги. Если есть подозрение, что жидкость проникла в устройство, то устройство должно быть отсоединено от сети сразу. Это также применимо, если устройство подверглось воздействию высокой влажности, после этого прибор даже если и работает, казалось бы, он должен быть проверен квалифицированным специалистом. Повреждение изоляции корпуса может вызвать поражение электрическим током. Избегайте прямых солнечных лучей, сильных загрязнений и сильной вибрации.
ПРЕДУПРЕЖДЕНИЕ! 	Травмы глаз из-за высокой интенсивности света. Запрещается смотреть длительное время непосредственно на источник света, это может вызвать ожоги сетчатки.
ПРЕДУПРЕЖДЕНИЕ! 	Риск эпилептического приступа. Избегайте длительной работы эффекта стробоскопа в частоте от 10 до 20 вспышек в секунду, так как у чувствительных людей могут быть вызваны эпилептические припадки (особенно характерно для людей с хроническим заболеванием эпилепсии).
ПРИМЕЧАНИЕ. 	Опасность пожара. Никогда не накрывать устройство или его вентиляторы. Не устанавливайте прибор рядом с источником тепла. Держите устройство вдали от открытого огня.

1.3 Использование по назначению:

INVOLIGHT «LEDPAR12HEX», это светодиодный прожектор модельного типа PAR применяемый для создания декоративных световых эффектов. Предназначен для профессионального использования, например, на сценах, дискотеках, в театрах и т.д. Не рекомендуется эксплуатация в домашних условиях. Прибор должен использоваться только персоналом, имеющим достаточные физические, сенсорные и умственные способности, а также соответствующие знания и опыт. Другие лица могут использовать прибор только под руководством компетентного лица или после его инструктирования.

Обратите внимание при выборе места установки, убедитесь, что световой прибор «LEDPAR12HEX» не будет подвергаться воздействию избыточного тепла, влаги и пыли.

Удостоверьтесь, что кабель лежит свободно и не натянут. Не выполняя этих правил, вы ставите под угрозу собственную безопасность и безопасность третьих лиц.

Температура окружающей среды при эксплуатации должна быть от -5°C до $+45^{\circ}\text{C}$.

Берегите прибор от воздействия прямых солнечных лучей. Пожалуйста, обратите внимание, что самовольные изменения в устройстве из соображений безопасности запрещены. Данный световой прибор не может использоваться иначе, чем описано в инструкции, это может привести к повреждению устройства и отмене гарантии. Кроме того, любые другие риски, например, короткое замыкание, поражение электрическим током, и т.д; также не являются гарантийным случаем.

Прибор не предназначен для непрерывной эксплуатации. Перерывы в работе увеличивают срок службы прибора.

Держите подальше детей маленького возраста от прибора. Не разрешается эксплуатировать световой прибор без присмотра старшего возраста людей.

Часть 2: Установка.

Распакуйте оборудование, и перед использованием, тщательно проверьте его на предмет повреждений. Установите в подходящем месте или прикрепите его к ферме. Во избежании перегрева не перекрывайте доступ воздуха вентиляционным отверстиям прибора. Не зависимо от места расположения «LEDPAR12HEX», расстояние от всех окружающих стен должно быть **не менее 50 см**. При установке прибора на высоте, для безопасности он должен монтироваться со страховочным тросиком. Кроме того, кронштейн должен быть тщательно затянут с помощью входящих в комплект винтов! Затем подключите прибор к источнику питания. При необходимости подключите кабель DMX, для подсоединения к другим устройствам или DMX контроллеру. Подробнее о DMX и режиме Ведущий / Ведомый в Части 3 данного руководства.

**При установке должны быть соблюдены положения BGV C1 (ранее VBG 70) и DIN 15560!
Установка должна осуществляться только квалифицированным персоналом!**

ВАЖНО! Работы, связанные с подвесным монтажом оборудования, требуют большого опыта и включают в себя знания о расчете лимитов рабочих нагрузок, подбор монтажных материалов, проверку безопасности используемых материалов, необходимый опыт и не ограничиваются только этим. Не пытайтесь ни при каких обстоятельствах производить установку самостоятельно, если вы не имеете соответствующей квалификации. Воспользуйтесь услугами специалиста. Неправильная установка может привести к травме и/или привести к повреждению имущества.

Примечание!



Использование штатива.

При установке прибора на штатив обращайте внимание на устойчивое положение треноги и на то, что вес устройства не превышает допустимую грузоподъемность штатива.

Указание!

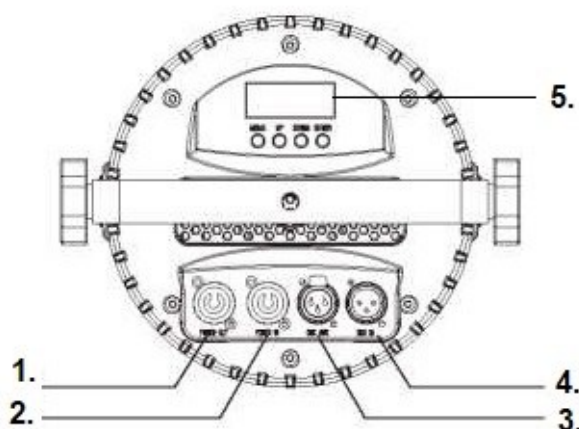


Обратите внимание, что данное устройство нельзя подключать и управлять с помощью диммера.

Часть 3: Функции.

3.1 Элементы управления и индикации:

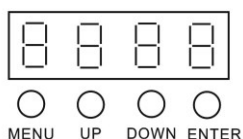
Рис.1 Задняя часть корпуса



1. **PowerCon IN:** Разъем для подключения к сети переменного тока.
2. **PowerCon OUT:** Разъем для подключения к сети следующего устройства.
3. **DMX Out:** 3-контактный разъем XLR-«выход» для передачи DMX-сигнала.
4. **DMX IN:** 3-контактный разъем XLR-«вход» для подключения DMX-устройств (например DMX-консоль).
5. **Светодиодный Дисплей:** Отображает режим работы и функции прибора.

Пржектор может работать в 4-ех разных режимах (Статичные цвета, Автоматический режим, от Звуковой активации или по DMX). Все установки настраиваются с помощью меню. В DMX-режиме прибор управляется по 6, 7, 9, 12, или 24 DMX-каналам. Также «LEDPAR12HEX» может управляться от дистанционного инфракрасного пульта, который включен в комплект поставки с прожектором! Подробнее о функциях ИК-пульта см. руководство по эксплуатации п. 3.3

3.2 Режимы работы и настройки меню:



MENU – Для выбора режима.

ENTER - Процесс активации регулировки пункта меню или сохранение выбранной настройки.

UP – Значение «вверх» регулировки по меню.

DOWN – Значение «вниз» регулировки по меню.

LEDPAR12HEX имеет различные режимы работы, которые можно выбрать и установить через дисплей - меню (См. рис.1 задняя часть корпуса). Для этого необходимо нажать „Menu“ и выбрать ту опцию для настройки, которая необходима. С помощью кнопки „Enter“, перейти к каждому регулируемому значению. Затем нажимайте „Up“ или „Down“ для выбора необходимой функции. Активация того или иного режима всегда подтверждается с помощью кнопки „Enter“.

Ниже, в таблице описаны все доступные режимы, которые можно настроить с помощью меню-дисплея.

Режим	Меню	Значение на дисплее	Описание
DMX-режим	DMX-адрес	A001...A512	установка начального DMX-адреса
	Выбор канальности	CH06	Выбор и установка DMX-канальности По умолчанию установлен CH12
		CH07	
		CH09	
		CH12	
CH24			
Режим Мастер/Ведомый	Режим Slave	SLAV	Режим работы Master/Slave. При выбранном режиме прибор работает как «Slave» (ведомый).
Установка скорости вентилятора	Скорость вентилятора	FAN0	Скорость вентилятора в зависимости от температуры
		FAN1	Фиксированная скорость вентилятора
Смешивание цветов в ручном режиме	Красный	r000-r255	Красный, интенсивность 0% - 100%
	Зеленый	g000-g255	Зеленый, интенсивность 0% - 100%
	Синий	b000-b255	Синий, интенсивность 0% - 100%
	Белый	U000-U255	Белый, интенсивность 0% - 100%
	Амбер	Y000-Y255	Амбер, интенсивность 0% - 100%
Ультрафиолет	P000-P255	Ультрафиолет, интенсивность 0-100%	
Режим звуковой активации	Переключение программ от звуковой активации	So01-So07	Авто-программы от звуковой активации с 1 по 7
	Настройка чувствительности микрофона	SJ-1 - SJ-8	SJ:1 = минимальная чувств, SJ:8 = максимальная чувств
	Установка мастер/одиночный	So-A	Одиночный режим от звуковой активации
SO-M		Мастер режим от звуковой активации	
Авто-программы	Переключение авто-программ	AT01-AT08	AUTO RUN MODE select
	Установка скорости	SP01-SP05	Скорость воспроизведения авто-программ
	Установка мастер/одиночный	AU-A	Одиночный режим для авто-программ
AU-M		Мастер режим для авто-программ	
Статичные цвета	Переключение цветов	CL00-CL63	Выбор цвета с 01-063 (CL00 –Blackout) Цвета описаны в таб.2
	Цветовая температура	T000-T255	Установка цветовой температуры для каждого из статичных цветов
Другие настройки	Дисплей вкл/выкл	don	В положении don подсветка дисплея не отключается
		doff	В положении doff, подсветка дисплея отключается
	Ик-пульт вкл/выкл	Iron	В положении iron прием сигнала с ИК-пульта
		IroF	В положении irof отключается прием сигнала с ИК-пульта
	Сброс настроек	dEFR	Сброс к заводским настройкам
	Калибровка	Code:88	Калибровка значений, входной код «Code:88»
Температура	TXXX	Отображает текущую температуру прибора	
Версия ПО	Номер версии ПО	V_10-V_99	Отображает текущую версию ПО

Управление настройками по меню, параметры индикации:

1. При выборе и настройке параметров выбранное значение будет мигать на экране диллея. После нажатия кнопки ENTER для сохранения/подтверждения значения мигание прекратиться, это будет означать, что настройка сохранена.
2. Для переключения текущего режима используйте кнопку «Menu», последовательность переключения выглядит следующим образом: DMX, SLAVE, Dimmer, Sound, Auto Run, Color select, Color Temperature
3. Кнопками "UP" и "DOWN" можно также менять текущий режим, либо менять другие элементы настройки, После выбора нажмите кнопку "ENTER", чтобы войти в модификацию;
4. При настройке таких режимов как: Диммер, Выбор цвета и Цветовая температура, прожектор может делиться текущем установленным цветом и с другим этой же модели прожектором. Для этого необходимо подключить между ними DNX-кабель. В режиме Master/Slave может быть только один мастер, все остальные подключенные к нему приборы должны быть переведены в режим «SLAVE»
5. Параметры индикации :



SG1 SG2 SG3 SG4

Когда SG4 выключен, это означает, что текущий режим не может быть сохранен после отключения питания и при повторном включении прожектора установленный ранее режим не будет воспроизведен. Чтобы сохранить доступные для этого режимы, необходимо подтвердить значение кнопкой "ENTER". Индикатор помогает определить, является ли возможным сохранить выбранный режим. Для удобства рассмотрите ниже таблицу, где описаны доступные и не доступный для сохранения режимы

Таб.1:

SG1	SG2	SG3	SG4 ✓	SG4 X
X	X	✓	РЕЖИМ DMX (SG3 будет мигать, если есть сигнал DMX)	Текущий режим не доступен для сохранения после перезапуска прибора
X	✓	X	SLAVE режим	
X	✓	✓	DIMMER режим	
✓	X	X	SOUND режим	
✓	X	✓	AUTO-программы	
✓	✓	X	Переключение цвета	
✓	✓	✓	Цветовая температура	

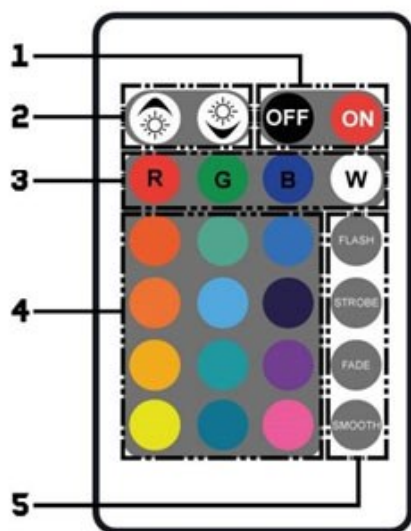
Таб.2:

0	Нет цвета	16	B+W	32	G+B+W	48	R+B+W+Y
1	Красный (R)	17	B+Y	33	G+B+Y	49	R+B+W+P
2	Зеленый (G)	18	B+P	34	G+B+P	50	R+B+Y+P
3	Синий (B)	19	W+Y	35	G+W+Y	51	R+W+Y+P
4	Белый (W)	20	W+P	36	G+W+P	52	G+B+W+Y
5	Амбер (Y)	21	Y+P	37	G+Y+P	53	G+B+W+P
6	Ультрафиолет (P)	22	R+G+B	38	B+W+Y	54	G+B+Y+P
7	R+G	23	R+G+W	39	B+W+P	55	G+W+Y+P
8	R+B	24	R+G+Y	40	B+Y+P	56	B+W+Y+P
9	R+W	25	R+G+P	41	W+Y+P	57	R+G+B+W+Y
10	R+Y	26	R+B+W	42	R+G+B+W	58	R+G+B+W+P
11	R+P	27	R+B+Y	43	R+G+B+Y	59	R+G+B+Y+P
12	G+B	28	R+B+P	44	R+G+B+P	60	R+G+W+Y+P
13	G+W	29	R+W+Y	45	R+G+B+Y	61	R+B+W+Y+P
14	G+A	30	R+W+P	46	R+G+W+P	62	G+B+W+Y+P
15	G+P	31	R+Y+P	47	R+G+Y+P	63	R+G+B+W+Y+P

3.3 Универсальный инфракрасный пульт дистанционного управления:

Пульт дистанционного управления позволяет управлять «LEDPAR12HEX» без DMX-контроллера и предлагает значительно больше возможностей, чем с помощью ручного управления по меню.

Убедитесь, что пульт дистанционного управления направлен непосредственно на устройство, чтобы между устройством и пультом не было никаких препятствий.



- 1. Клавиши ON/OFF**
Клавишами ON/OFF включаются или выключаются светодиоды на прожекторе.
- 2. Клавиши яркости и регулировка скорости**
Используйте данные клавиши для регулировки яркости статических цветов или скорости в программном режиме.
- 3. Клавиши для выбора основных доступных цветов**
R: Красный
G: Зеленый
B: Синий
W: Белый
- 4. Цветные клавиши**
Используйте данные клавиши для выбора остальных цветов
- 5. Выбор встроенных программ**
FLASH: переключение цвета
STROBE: Строб
FADE: Плавная смена цвета
SMOOTH: переключение цвета и строб

Когда прибор находится в режиме DMX или SLAVE, он не может управляться с ИК-пульта, и ведомый имеет те же данные, что и ведущий. В режиме MASTER/SLAVE установите подключенным ведомым приборам адресный код 1, чтобы нормально принимать сигнал от ведущего. Если на дисплее мигает SG3 (см. Таб 1), это значит, что прибор не получает инфракрасный сигнал.

Режимы	ИК-пульт вкл	ИК-пульт выкл
DMX-режим (нет входящего сигнала)	✓	X
DMX-режим (входящий сигнал)	X	X
SLAVE-режим	X	X
DIMMER-режим	✓	X
SOUND-режим	✓	X
Авто-программы	✓	X
Переключение цвета	✓	X
Цветовая температура	✓	X

3.4 Назначение DMX-каналов в таблице:

Примечание: Для настройки и управления по DMX необходимы базовые знания в области «DMX-512»

Ниже в таблице будут перечислены каналы и их функции по стандарту DMX-512 для управления с помощью DMX-контроллера.

Режим канальности					Значение	Функция
СН06	СН07	СН09	СН12	СН24		
1	1	1	1	1		Красный
					0..255	Красный интенсивность 0-100%
2	2	2	2	2		Зеленый
					0..255	Зеленый интенсивность 0-100%
3	3	3	3	3		Синий
					0..255	Синий интенсивность 0-100%
4	4	4	4	4		Белый
					0..255	Белый интенсивность 0-100%
5	5	5	5	5		Амбер
					0..255	Амбер интенсивность 0-100%
6	6	6	6	6		Ультрафиолет
					0..255	Ультрафиолет интенсивность 0-100%
	7	7	7	7		Мастер Диммер
					0..255	Диммер интенсивность 0%...100%
			8	8		Стробоскоп-эффект
					0..31	Строб закрыт
					32..63	Строб открыт
					64..95	Строб-эффект от медл. к быстр.
					96..127	Строб открыт
					128..159	Пульс-эффект от медл. к быстр.
					160..191	Строб открыт
					192..223	Строб-эффект в случайном порядке от медл. к быстр.
224..255	Строб открыт					
		8	9	9		Цветовые макросы
					0-3	Отсутствует
					4-7	Красный (R)
					8-11	Зеленый (G)
					12-15	Синий (B)
					16-19	Белый (W)
					20-23	Амбер (A)
					24-27	Ультрафиолет (UV)
					28-31	R+G
					32-35	R+B
					36-39	R+W
					40-43	R+A
					44-47	R+UV
					48-51	G+B
52-55	G+W					
56-59	G+A					

60-63	G+UV
64-67	B+W
68-71	B+A
72-75	B+UV
76-79	W+A
80-83	W+UV
84-87	A+UV
88-91	R+G+B
92-95	R+G+W
96-99	R+G+A
100-103	R+G+UV
104-107	R+B+W
108-111	R+B+A
112-115	R+B+UV
116-119	R+W+A
120-123	R+W+UV
124-127	R+A+UV
128-131	G+B+W
132-135	G+B+A
136-139	G+B+UV
140-143	G+W+A
144-147	G+W+UV
148-151	G+A+UV
152-155	B+W+A
156-159	B+W+ZV
160-163	B+A+UV
164-167	W+A+UV
168-171	R+G+B+W
172-175	R+G+B+A
176-179	R+G+B+UV
180-183	R+G+W+A
184-187	R+G+W+UV
188-191	R+G+A+UV
192-195	R+B+W+A
196-199	R+B+W+UV
200-203	R+B+A+UV
204-207	R+W+A+UV
208-211	G+B+W+A
212-215	G+B+W+UV
216-219	G+B+A+UV
220-223	G+W+A+UV
224-227	B+W+A+UV
228-231	R+G+B+W+A
232-235	R+G+B+W+UV
236-239	R+G+B+A+UV
240-243	R+G+W+A+UV
244-247	R+B+W+A+UV
248-251	G+B+W+A+UV

					252-255	R+G+B+W+A+UV
						Авто-программы
					0..15	Отсутствует
					16..31	Macro JUMP 1
					32..47	Macro JUMP 2
					48..63	Macro JUMP 3
					64..79	Macro JUMP 4
					80..95	Macro FADE 5
					96..111	Macro FADE 6
			10	10	112..127	Macro FADE 7
					128..143	Macro FADE 8
					144..159	Macro Sound 1
					160..175	Macro Sound 2
					176..191	Macro Sound 3
					192..207	Macro Sound 4
					208..223	Macro Sound 5
					224..239	Macro Sound 6
					240..255	Macro Sound 7
			11	11		Скорость воспроизведения авто-программ
					0-255	Скорость от медл. к быстр.
						Цветовая температура (ед.изм: «Кельвин»)
					0..15	Отсутствует
					16..45	Ниже 3200K
					46..75	3200K - 3500K
					76..105	3500K - 5000K
			12	12	106..135	5000K - 5500K
					136..165	5500K - 6000K
					166..195	6000K - 6500K
					196..225	6500K - 7000K
					226-245	7000K - 8000K
					246-255	Отсутствует
				13		Красный 1
					0..255	Красный 1 интенсивность 0-100%
				14		Зеленый 1
					0..255	Зеленый 1 интенсивность 0-100%
				15		Синий 1
					0..255	Синий 1 интенсивность 0-100%
				16		Белый 1
					0..255	Белый 1 интенсивность 0-100%
				17		Амбер 1
					0..255	Амбер 1 интенсивность 0-100%
				18		Ультрафиолет 1
					0..255	Ультрафиолет 1 интенсивность 0-100%
				19		Красный 2
					0..255	Красный 2 интенсивность 0-100%
				20		Зеленый 2
					0..255	Зеленый 2 интенсивность 0-100%

				21		Синий 2
					0..255	Синий 2 интенсивность 0-100%
				22		Белый 2
					0..255	Белый 2 интенсивность 0-100%
				23		Амбер 2
					0..255	Амбер 2 интенсивность 0-100%
				24		Ультрафиолет 2
					0..255	Ультрафиолет 2 интенсивность 0-100%

3.5 Соединения в режиме „DMX“:

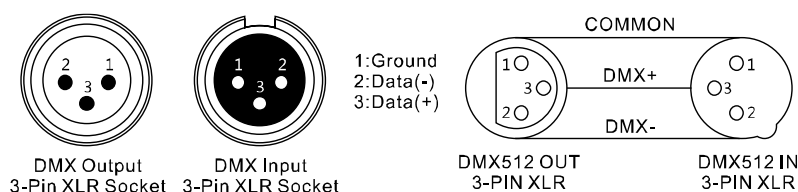
DMX512 (англ. Digital Multiplex) — стандарт, описывающий метод цифровой передачи данных между контроллерами и световым оборудованием, а также дополнительным оборудованием посредством общего кабеля управления.

Стандарт DMX512 позволяет управлять по одной линии связи одновременно 512 каналами, (не путать каналы с приборами, один прибор может использовать иногда несколько десятков каналов). Каждый прибор имеет определенное количество управляемых дистанционно параметров и занимает соответствующее количество каналов в пространстве DMX512.

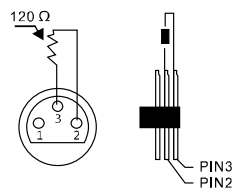
DMX-подключение:

Подключите XLR-кабелем DMX-«выход»(OUT) прибора с DMX-входом(IN) DMX-контроллера или другого DMX-устройства. Подключите XLR-кабелем «вход»(IN) первого DMX-прибора с «выходом»(OUT) второго и так далее, чтобы сформировать последовательное цепное соединение.

Один трех контактный XLR разъем служит в качестве DMX-выхода, один трех контактный разъем XLR DMX служит входом.



Для установок с очень длинным DMX-кабелем или из-за высоких электрических помех, например, на дискотеке, рекомендуется использовать «DMX-терминатор». «DMX терминатор» будет служить XLR-разъему как сопротивление 120 Ом. между контактами 2 и 3, и вставляется в последний выходной разъем DMX-линии.



3.6 Подключения в режиме „Master/Slave“:

Эта функция позволяет синхронизировать несколько световых приборов управляя при этом одним световым устройством, выбирая режим с одного прибора, при включенном Master/Slave, другие также будут работать в этом режиме, например, синхронно от звуковой активации. Эта функция особенно полезна, чтобы начать шоу без существенной траты времени на программирование. Подключите кабелем XLR к DMX-«выходу»(OUT) световой прибор Master (главный) с DMX-входом(IN) первого вспомогательного аппарата, затем подключите DMX-«выход» первого вспомогательного аппарата с DMX-входом второго вспомогательного аппарата и так далее.

3.7 Автономный режим:

«LEDPAR12HEX» может также использоваться в Автономном режиме без установки DMX-контроллера. Для этого отсоедините «LEDPAR12HEX» от контроллера и активируйте встроенные программы.

Часть 4: Устранение неполадок.

Устройство не работает, или нет света:

Проверьте подключение к сети и главный предохранитель.

Устройство не реагирует на команды DMX контроллера:

- Проверьте правильность распайки разъемов и целостность коммутационных кабелей.
- Проверьте настройки DMX адреса и полярность сигнала.
- Проверьте, не лежат ли кабели DMX рядом или вместе с кабелями высокого напряжения.
- Попробуйте использовать другой контроллер DMX.

Если данная рекомендация не привела к успеху, обратитесь к вашему дилеру.

Часть 5: Обслуживание.

ВАЖНОЕ ПРИМЕЧАНИЕ: Отключите устройство от сети перед проведением работы!

Все винты снаружи на корпусе должны быть затянуты и не содержать признаков коррозии. Корпус устройства, монтажные кронштейны и место установки (например, потолок или ферма) не должны быть деформированы, сверление дополнительных отверстий в монтажных кронштейнах не допускается.

Регулярно производите очистку доступных снаружи оптических элементов светового прибора. Частота обслуживания оптических элементов зависит от условий эксплуатации. Влажная или пыльная среда, работающие вблизи генераторы сценического дыма приводят к накоплению грязи на оптических элементах прибора. Для очистки необходимо использовать без ворсовую увлажненную ткань. Никогда не применяйте для очистки прибора спирт или растворители!

Выполнять очистку оптики допускается самостоятельно, другое техническое обслуживание* и сервисные работы должны проводиться исключительно авторизованным сервисным центром!

Техническое обслуживание*:

- Очистка вентиляторов охлаждения – ежемесячно
- Очистка фильтров колеса цвета – ежемесячно,
- Очистка колеса гобо – ежемесячно
- Очистка внутренних линз – ежемесячно.
- Смазка подшипников вращающихся частей - каждые 6 месяцев.

Замена предохранителя:

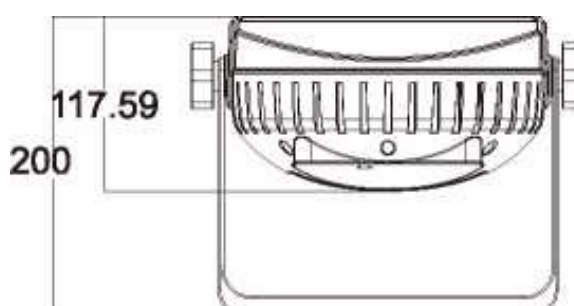
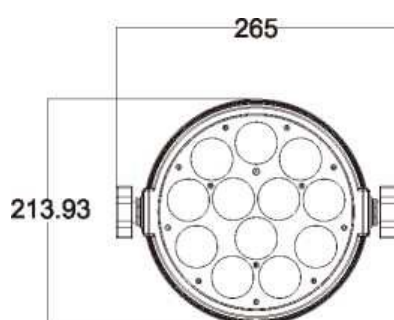
ВАЖНО: При замене предохранителя необходимо менять его на предохранитель того же типа и номинала. Если предохранитель перегорает неоднократно, пожалуйста, обратитесь в сервисный центр.

1. Отключите вилку от розетки и отсоедините разъем шнура питания от устройства.
2. Откройте держатель предохранителя на задней панели с помощью подходящей отвертки.
3. Извлеките неисправный предохранитель из держателя предохранителя.
4. Вставьте новый предохранитель в держатель предохранителя.
5. Вставьте держатель предохранителя на место.

***Техническое обслуживание светового оборудования должно осуществляться исключительно авторизованным сервисным центром!**

Часть 6: Технические характеристики.

Наименование модели:	LEDPAR12HEX
Тип прибора:	Светодиодный прожектор PAR
Цветовая гамма:	RGBWA/UV
Количество светодиодов:	12шт
LED Тип:	Мультичип 6-в-1
Угол раскрытия луча:	26°
DMX вход:	3-контактный разъем XLR-«вход»
DMX выход:	3-контактный разъем XLR-«выход»
DMX режим:	6, 7, 9, 12 или 24 DMX-канала
DMX функции:	Мастер Диммер, Смешивание цветов, Смена цвета, Звуковая активация, Стробоскоп, СТВ, СТО
Функции в автономном режиме:	Смешивание цветов, Смена цвета, Звуковая активация, Стробоскоп. Режим Master/Slave.
Элементы управления:	Menu, Up, Down, Enter („Меню“, „Вверх“, „Вниз“, „Установка“)
Элементы индикации:	Светодиодный дисплей с 4-клавишами управления
Рабочее напряжение:	АС110-260В, 50/60 Гц.
Потребляемая мощность:	160Вт.
Разъем питания:	Powercon вход/выход
Материал корпуса:	ABS-пластик
Цвет корпуса:	Черный
Размеры:	265 x 117 x 214мм.
Вес:	1,9 кг.
Дополнительные характеристики:	Многофункциональная монтажная планка (лира), встроенный ИК-приемник .



Часть 7: Гарантия.

Ознакомьтесь подробно с действующими гарантийными условиями у своего дилера. Ремонт оборудования INVOLIGHT разрешается проводить только авторизованным дилерам, назначенным компанией INVOLIGHT. Гарантия аннулируется, если неавторизованный сервис, технический персонал или частное лицо попытается вскрыть корпус или отремонтировать устройство. В случае необходимости ремонта или замены, пожалуйста, уточните точную процедуру обратной доставки с продавцом. При необходимости ознакомьтесь с условиями и положениями продавца, чтобы получить информацию о выполнении гарантийных Обязательств. Гарантийные обязательства учитываются только в том случае, если они уже имеют Дефект при поставке устройства. Гарантия не распространяется на повреждения устройства (например, падение или Перенапряжение). Гарантия также не распространяется на механические Неисправности, такие как сломанные выключатели или детали корпуса. Для получения всех сервисных и ремонтных услуг обратитесь к дилеру, у которого было приобретено устройство.

Данное руководство составлено по состоянию на 01/2021. Возможны технические и оптические Изменения в рамках усовершенствования продукции, в том числе без предварительного уведомления. Ответственность за опечатки, и в результате последующую неправильную работу не возлагается. В случае сомнений проконсультируйтесь с вашим дилером INVOLIGHT.



ООО «ИНВАСК»

Адрес: 143406, Московская область, Красногорск, ул. Ленина, дом 3 Б

Тел. (495) 565-0161 (многоканальный)

Факс (495) 565-0161, доб. 105 <http://www.invask.ru> e-

mail: invask@invask.ru **Сервис-центр «ИНВАСК»**

Адрес: 143400, Московская область, Красногорск, Коммунальный квартал, дом. 20 Тел.

(495) 563-8420, (495) 564-5228 e-mail: service@invask.ru



RoHS

INVOLIGHT